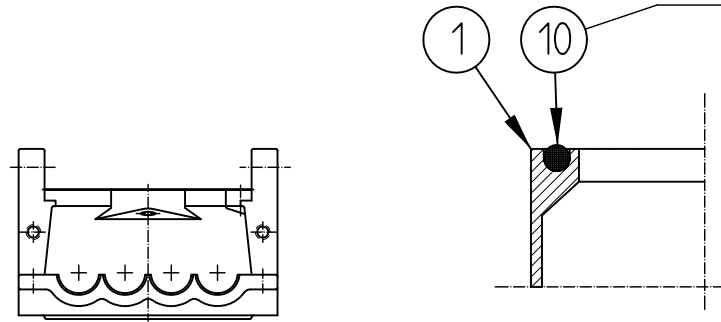
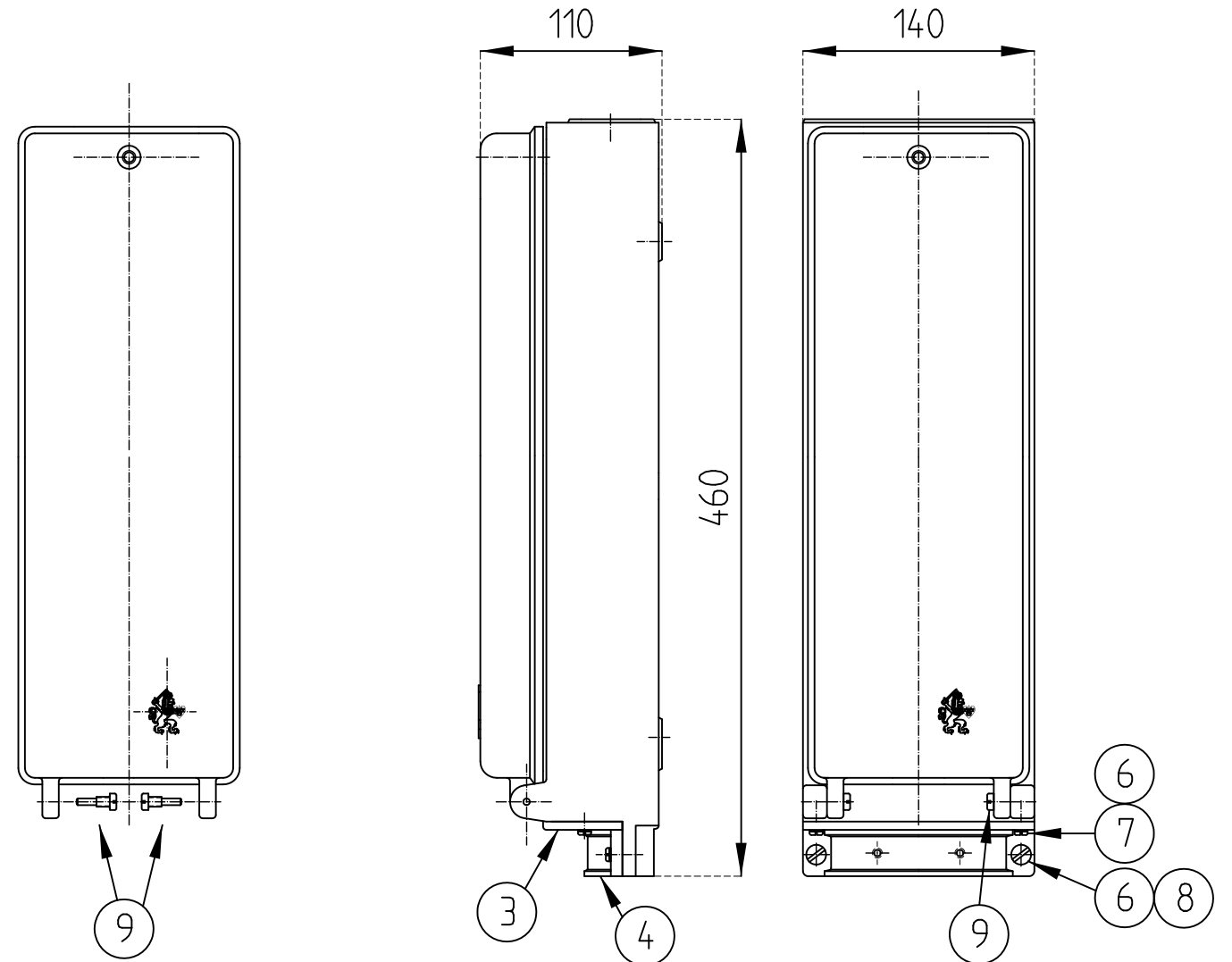
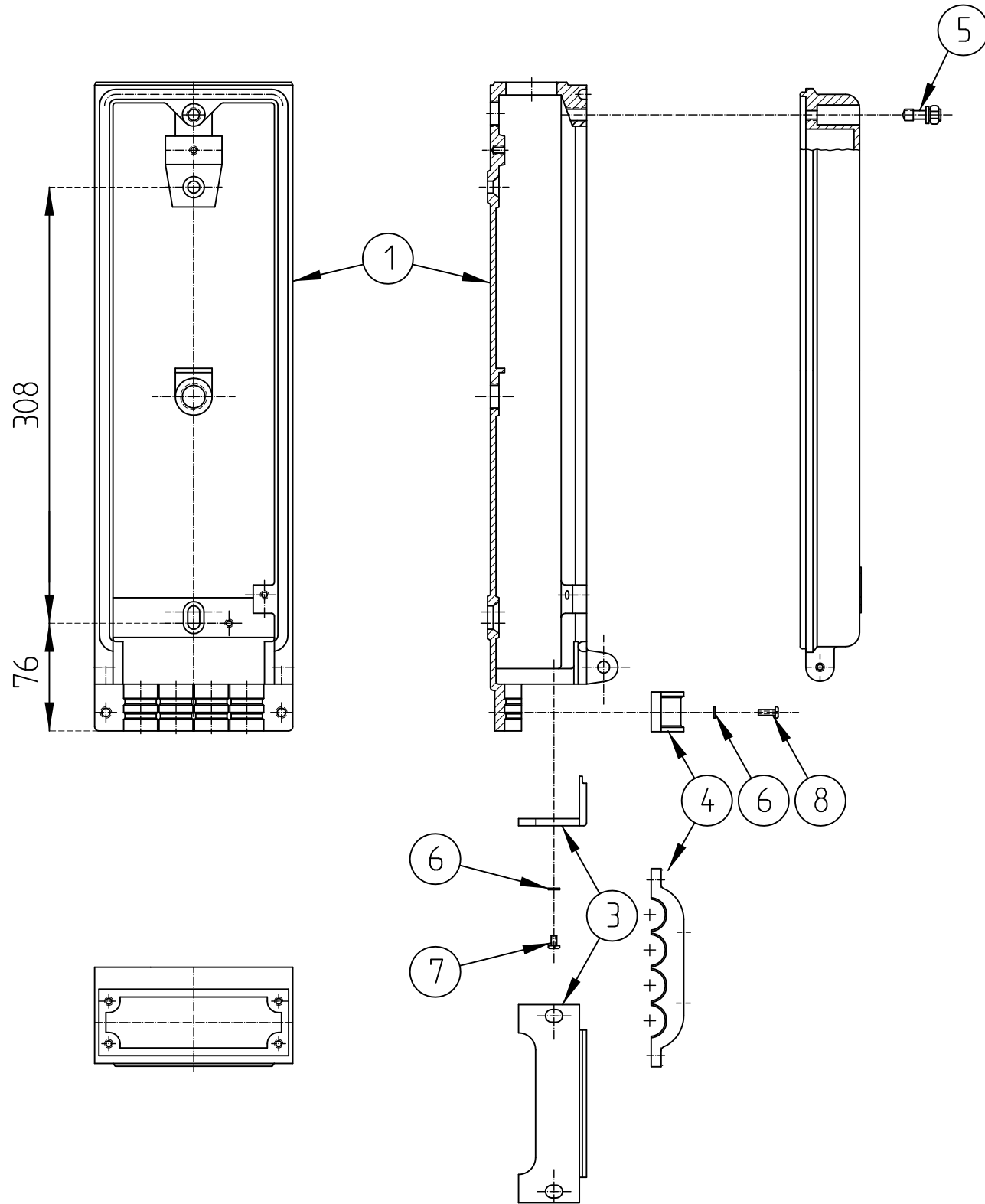



LIMMAS FAST I SPÅRET



ANTAL				BENÄMNING	DET	MATERIAL	DATA
D	C	B	A				
			1	LÅDA	1	363/93-5581	
			1	LOCK	2	363/93-5582	
			1	BOTTEN	3	363/93-5583	
			1	ÖVERFALL	4	363/93-5583	
			1	LÅSSKRUV	5		
			4	BRICKA	6	BRB 8.5X16	ROSTFR I
			2	CYL INDR ISK SPÅRSKRUV	7	MCS 8X16	ROSTFR I
			2	CYL INDR ISK SPÅRSKRUV	8	MCS 8X30	ROSTFR I
			2	TAPPSKRUV	9		
			1	RUND PACKNING	10	NEOPREN	Ø 7



A		2011-02-01	Text "Allmänna anvisningar" uppdaterad			
Rev	Antal	Rev	Rev	Rev	Verkens	Rev
lit	rev	datum	omfattning		rev	godkänd
				UPPRÄTTAD FÖR		
				 Göteborgs Stad Trafikkontoret		
				STANDARDRITNING Gatubelysningsservis Låda, sammanställning		
HANDLÄGGARE		VERIFIERAD	HAFT DEL			
R Andersson/M Ståhl						
DWG-FIL		RITAD/KONSTR	DNR			
-5564		E. T. A	363/93			
GODKÄND GÖTEBORG		13/1 R-PC		SKALA	OBJEKTSNR	RITINGSNR
96-01-15				1:4		363/93-5564
						REV
						A